



CATÁLOGO 2024
LINHA REFRIGERAÇÃO

COMPATÍVEL COM THERMO KING

MODELO SB 190, 200 (TG), 210, 230,330...	3
MODELO SLX	9
MODELO SUPER II	10
MODELO LINHA "T"	12
MODELO LINHA T-560	14
MODELO MD300	14
MODELO SB II/III	15
MODELO V-500	18
FLEXÍVEIS	19
COXINS	20
SILENCIOSOS/ESCAPAMENTOS	22
RESERVATÓRIO DE ÁGUA	23
DIVERSOS	24
JUNTAS	25
MOLDURAS E VISORES	26
ADESIVOS	27
TUBOS DE COBRE	28
POLIAS	28

COMPATÍVEL COM CARRIER

MODELO XARIOS 500/600	29
MODELO 1800/2100	30
MODELO SUPRA 750/760	32
MODELO SUPRA 550	33
FLEXÍVEIS	33
SILENCIOSOS / ESCAPAMENTOS	34
COXINS / DIVERSOS	34
RESERVATÓRIO D'ÁGUA	35
EMBREAGEM	35

As marcas e as imagens utilizadas pertencem aos respectivos fabricantes e servem apenas para indicar a aplicação dos produtos fabricados pela Lazza, segundo art. 132 da lei 9279/96.

As quantidades que constam neste catálogo são meramente informativas e referem-se a necessidade das peças para a satisfatória montagem das portas/tampas/etc. Todas as peças são vendidas separadamente e individualmente.

MODELO SB 190, 200 (TG), 210, 230, 330...
**TKR 2257**

GRADE LADO DIREITO
TK SB 190, 200, 210, 230...
*Acompanha: Borracha de Vedação
Material: Plástico
Acabamento: Preto

**TKR 2258**

GRADE LADO ESQUERDO
TK SB 190, 200, 210, 230...
*Acompanha: Borracha de Vedação
Material: Plástico
Acabamento: Preto

**TKR 2268**

GRADE LADO DIREITO
TK SB 200 TG
Material: Plástico
Acabamento: Preto

**TKR 2269**

GRADE LADO ESQUERDO
TK SB 200 TG
Material: Plástico
Acabamento: Preto

		TKR 2257	TKR 2258	TKR 2268	TKR 2269
	TKR 2312 PARAFUSO FIXAÇÃO GRADE COM ARRUELA (TAM. 80mm e Rosca 24mm)				
	TKR 2313 PORCA REBITE (AÇO TUBULAR) P/ FIXAÇÃO DE GRADES (ROSCA ¼") (TAM. 17,2mm e Rosca 15,5mm)				
	TKR 2314 PARAFUSO FIXAÇÃO E REGULAGEM DA GRADE COM ARRUELA (TAM. 63mm)	1	1	1	1
	TKR 2315 PARAFUSO FIXAÇÃO E REGULAGEM DA GRADE COM ARRUELA (TAM. 32mm)	-	1	3	4
	TKR 2316 PARAFUSO FIXAÇÃO GRADE COM ARRUELA (TAM. 61mm e Rosca 24mm)	-	1	-	-
	TKR 2308 SUPORTE FIXAÇÃO SUPERIOR (GRADES) QUADRO APARELHO TK SB 190, 200, 210... (PINO Ø 6,35mm)				

MODELO SB 190, 200 (TG), 210, 230, 330...**TKR 2261**

TAMPA LATERAL INFERIOR
LADO DIREITO (COMPRESSOR)
TK SB 190, 200, 210...

* Acompanha: Manta Isolante
Material: Plástico
Acabamento: Branco

**TKR 2262**

TAMPA LATERAL INFERIOR
LADO ESQUERDO (PAINEL)
TK SB 210, 230, 310, 330

Material: Plástico
Acabamento: Branco

**TKR 2263**

TAMPA LATERAL
INFERIOR LADO ESQUERDO
(PAINEL) TK SB 190, 200 TG

Material: Plástico
Acabamento: Branco

**TKR 2882**

MANTA ISOLANTE 6MM TAMPA
LATERAL DIREITA TK SB 190, 200, 210...
C/ ADESIVO

TKR 2261 TKR 2262 TKR 2263

		TKR 2261	TKR 2262	TKR 2263
	TKR 2286 DOBRADIÇA INF. TAMPA LATERAL DIREITA	1	-	-
	TKR 2287 DOBRADIÇA INF./SUP. TAMPA LATERAL ESQ./DIR.	1	2	2
	TKR 2289 SUPORTE REGULAGEM INF./SUP. TAMPA LATERAL ESQ./DIR.	1	2	2
	TKR 2353 PARAFUSO/PRESILHA/ ANEL DO SUPORTE TAMPA LATERAL ESQ./DIR.	2	2	2
	TKR 2354 PRESILHA/ANELDO SUPORTE TAMPA LATERAL			
	TKR 2355 PARAFUSO SUPORTE TAMPA LATERAL			

MODELO SB 190, 200 (TG), 210, 230, 330...



TKR 2259
 PORTA FRONTAL
 DIREITA TK SB
 190, 200, 210...
 *Acompanha:
 - Manta Isolante
 - Borracha Vedação
 Material: Plástico
 Acabamento: Branco



TKR 2880
 MANTA ISOLANTE
 6MM PORTA FRONTAL
 DIREITA TK SB 190,
 200, 210...
 C/ ADESIVO

		TKR 2259
	TKR 2276 DOBRADIÇA INFERIOR LADO DIREITO PORTA TK SB 190, 200...	1
	TKR 2278 DOBRADIÇA SUPERIOR LADO DIREITO PORTA TK SB 190, 200...	1
	TKR 2256 PINO DA DOBRADIÇA TK SB II, III, 190, 200, 210...	1
	TKR 2307 SUPORTE FIXAÇÃO INF. (PORTAS) QUADRO APARELHO TK SB 190, 200, 210... (PINO Ø 8,00mm)	
	TKR 2348 PERFIL DE BORRACHA ISOLANTE C/ COLA VEDAÇÃO TAMPAS (1 METRO) TK SB 190, 200, 210...	
	TKR 2349 PERFIL DE BORRACHA ISOLANTE C/ COLA VEDAÇÃO TAMPAS (ROLO 25 METROS) TK SB 190, 200, 210...	

ESTRUTURAIS



TKR 2317
 SUPORTE SUPERIOR PORTA
 DIREITA TK SB 190, 200, 210...
 (QUANT. 01)



TKR 2310
 SUPORTE INFERIOR PORTA
 DIREITA TK SB 190, 200...
 (QUANT. 01)



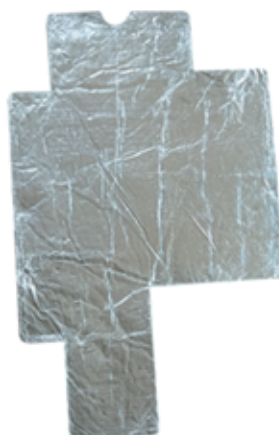
TKR 2332
 SUPORTE CANTO PORTA/
 GRADE TK SB 190, 200...
 (QUANT. 01)

MODELO SB 190, 200 (TG), 210, 230, 330...



TKR 2260
PORTA FRONTAL
ESQUERDA TK SB 190,
200, 210...

*Acompanha:
- Manta Isolante
- Borracha de Vedação
Material: Plástico
Acabamento: Branco



TKR 2881
MANTA ISOLANTE 6MM
PORTA FRONTAL ESQUERDA
TK SB 190, 200, 210...
C/ ADESIVO

TKR 2260

	TKR 2275 DOBRADIÇA INFERIOR LADO ESQ. PORTA TK SB 190, 200...	1
	TKR 2277 DOBRADIÇA SUPERIOR LADO ESQ. PORTA TK SB 190, 200...	1
	TKR 2256 PINO DA DOBRADIÇA TK SB II, III, 190, 200, 210...	1
	TKR 2319 PRESILHA PLÁSTICA SUP. INF/SUP HASTE PORTA ESQ TK SB 190, 200...	
	TKR 2320 SUPORTE INF./SUP. HASTE PORTA ESQ. TK SB 190, 200... *Acompanha presilha TKR2319	2
	TKR 2321 HASTE INFERIOR PORTA ESQ. (CURTA) TK SB 190, 200, 210...	1
	TKR 2322 HASTE SUPERIOR PORTA ESQ. (LONGA) TK SB 190, 200, 210...	1
	TKR 2360 TRINCO PORTA FRONTAL TK SB 190, 200, 210, 230, 310, 330...	1

ESTRUTURAIS

TKR 2260

	TKR 2356 MOLA PORTA DIANTEIRA C/ SUPORTE TK SB 190, 200...	1
	TKR 2357 SUPORTE FECHADURA INFERIOR TK SB 190, 200...	1
	TKR 2361 BUCHA DA FECHADURA INF/SUP PORTA FRONTAL TK SB 190, 200...	
	TKR 2362 FECHADURA INF/SUP PORTA FRONTAL TK SB 190, 200, 210, 230, 310, 330... *Acompanha bucha TKR2361	2
	TKR 2318 SUPORTE SUPERIOR PORTA ESQUERDA TK SB 190, 200, 210...	1
	TKR 2311 SUPORTE INFERIOR PORTA ESQUERDA TK SB 190, 200...	1

MODELO SB 190, 200 (TG), 210, 230, 330...



TKR 2266

CAPÔ FRONTAL SUPERIOR
TK SB 190, 200, 210, 230, 310, 330...
*Acompanha: Borracha de Vedação
Material: Plástico
Acabamento: Branco



TKR 2328

CONJUNTO SUPORTE SUPERIOR
DO CAPÔ LADO ESQUERDO
TK SB 190, 200, 210



TKR 2329

CONJUNTO SUPORTE SUPERIOR
DO CAPÔ LADO DIREITO
TK SB 190, 200, 210



TKR 2365

TRINCO DO CAPÔ
TK SB 190, 200, 210...



TKR 2330

SUPORTE INFERIOR CAPÔ
TK SB 190, 200, 210...
(QUANT. 01)



TKR 2324

SUPORTE DA MOLLA A GÁS
(AMORTECEDOR) DO CAPÔ
TK SB 190, 200, 210...



TKR 2326

SUPORTE AMORTECEDOR
DO CAPÔ SUPERIOR DIREITO
TK SB 190, 200 TG



TKR 2325

MOLLA A GÁS (AMORTECEDOR)
DO CAPÔ TK SB 190, 200, 210...
(QUANT. 02)

ESTRUTURAIS



TKR 2331

SUPORTE CANTO PORTA/
CAPÔ TK SB 190, 200...
(QUANT. 01)



TKR 2364

SUPORTE FIXAÇÃO CAPÔ E
PORTAS FRONTAIS TK SB 190, 200...
(QUANT. 01)



TKR 2363

MOLLA FITA (INOX) 0,50
SUP/INF SUPORTE



TKR 2366

SUPORTE SUP DOBRADIÇA
PORTA FRONTAL ESQ

MODELO SB 190, 200 (TG), 210, 230, 330...**TKR 2243**

CHAPÉU FRONTAL
TK SB 190, 200 TG
Material: Fibra
Acabamento: Cinza (fundo)

**TKR 2250**

CHAPÉU FRONTAL
TK SB 210, 230, 310, 330
Material: Fibra
Acabamento: Branco

**TKR 2267**

TAMPA INFERIOR TK
SB 210, 230, 310, 330
*Acompanha: Borracha de Vedação
Material: Plástico
Acabamento: Branco

**TKR 2303**

SUP. FIXAÇÃO INF. (BANDEJA)
QUADRO APARELHO
TK SB 190, 200, 210...

**TKR 2264**

TAMPA TRASEIRA
TK SB 210, 230,
310, 330
Material: Alumínio

MODELO SLX



TKR 2837
CHAPÉU FRONTAL SUPERIOR TK SLX
Material: Fibra
Acabamento: Branco



TKR 2834
TAMPA FRONTAL DIREITA
SUPERIOR TK SLX
Material: Plástico
Acabamento: Branco



TKR 2835
GRADE CENTRAL SUPERIOR TK SLX
Material: Plástico
Acabamento: Cinza



TKR 2836
GRADE LATERAL ESQUERDA SUPERIOR TK SLX
Material: Plástico
Acabamento: Cinza

MODELO SUPER II

TKR 2223
GRADE DIANTEIRA TK SUPER II
Material: Inox



TKR 2350
TAMPA TRASEIRA TK SUPER II
Material: Alumínio



TKR 2393
PORTA LATERAL ESQUERDA
TK SUPER II
Material: Alumínio
Acabamento: Branco



TKR 2394
PORTA LATERAL ESQUERDA
COM FUROS TK SUPER II MAX
Material: Alumínio
Acabamento: Branco

TKR 2390
PORTA LATERAL
DIREITA TK SUPER II
Material: Alumínio
Acabamento: Branco

TKR 2389
PORTA LATERAL DIREITA
COM FUROS TK SUPER II MAX
Material: Alumínio
Acabamento: Branco



TKR 2398
SUPORTE COMPLETO DA
TRANCA DA PORTA LATERAL
ESQUERDA TK SUPER II



TKR 2399
SUPORTE COMPLETO DA
TRANCA DA PORTA LATERAL
ESQUERDA TK SUPER II



TKR 2385
DOBRADIÇA
SUPERIOR TAMPA
LATERAL DIR/ESQ
TK SUPER II
(QUANT. 01)



TKR 2386
DOBRADIÇA
INFERIOR TAMPA
LATERAL DIR/ESQ
TK SUPER II
(QUANT. 01)



TKR 2396
SUPORTE COMPLETO DA
TRANCA DA PORTA LATERAL
DIREITA TK SUPER II

MODELO SUPER II



TKR 2391
PORTA FRONTAL
DIREITA TK SUPER II
Material: Alumínio
Acabamento: Branco



TKR 2392
PORTA FRONTAL
ESQUERDA TK SUPER II
Material: Alumínio
Acabamento: Branco



TKR 2397
SUPORTE
COMPLETO
DA TRANCA DA
PORTA FRONTAL
TK SUPER II

		TKR 2391	TKR 2392
	TKR 2338 SUPORTE PORTA EXTERNO INFERIOR ESQUERDO COM PINO	-	1
	TKR 2339 SUPORTE EXTERNO PORTA ESQUERDA/ DIREITA SUPERIOR	1	1
	TKR 2340 SUPORTE PORTA EXTERNO INFERIOR DIREITO COM PINO	1	-
	TKR 2341 SUPORTE INTERNO PORTA DIREITA/ ESQUERDA SUPERIOR/ INFERIOR	2	2
	TKR 2342 CHAPA DE FIXAÇÃO SUPORTE PORTA INFERIOR E SUPERIOR, DIREITA/ ESQUERDA (ROSCA 1/4")	2	2
	TKR 2344 PINO PORTA FRONTAL	1	1
	TKR 2242 JOGO DE MOLAS P/ TRANCA DA PORTA		
	TKR 2395 PRESILHA PUXADOR DO SUPORTE TRANÇAS		

ESTRUTURAIS



TKR 2337
SUPORTE CENTRAL
INFERIOR PORTA
FRONTAL TK SUPER II
(QUANT. 01)



TKR 2336
SUPORTE CENTRAL
SUPERIOR PORTA
FRONTAL TK SUPER II
(QUANT. 01)

MODELO LINHA "T"**TKR 2808**

TAMPA LATERAL DIREITA TK LINHA T-580R
A LINHA T-1280R SPECTRUM

*Acompanha: Manta Isolante

Material: Plástico
Acabamento: Branco

**TKR 2809**

TAMPA LATERAL ESQUERDA TK LINHA T-580R
A LINHA T-1280R SPECTRUM

Material: Plástico
Acabamento: Branco

**TKR 2807**

TAMPA INFERIOR TK LINHA T-580R
A LINHA T-1280R SPECTRUM

*Acompanha: Manta Isolante

Material: Plástico
Acabamento: Branco

**TKR 2805**

TAMPA FRONTAL TK T-580R A T-1280R SPECTRUM

Material: Fibra
Acabamento: Branco

MODELO LINHA "T"



TKR 2802
TAMPA FRONTAL SUPERIOR
TKT-1000R A T-1280R SPECTRUM
Material: Fibra
Acabamento: Branco



TKR 2820
DOBRADIÇA MACHO + FÊMEA
TAMPA LATERAL DIREITA
TKT-580R A T-1280R SPECTRUM



TKR 2821
DOBRADIÇA MACHO + FÊMEA
TAMPA LATERAL ESQUERDA
TKT-580R A T-1280R SPECTRUM



TKR 2822
PARAFUSO C/MOLA E ANEL TAMPA
LATERAL ESQ/DIR TK T-580R A T-1280R
SPECTRUM



TKR 2883
MANTA ISOLANTE 6MM TAMPA INFERIOR
TKT-580R A T-1280R SPECTRUM
C/ADESIVO



TKR 2884
MANTA ISOLANTE 6MM TAMPA LATERAL
DIREITA TK T-580R A T-1280R SPECTRUM
C/ADESIVO

MODELO LINHA T-560**TKR 2810**

TAMPA INFERIOR TK LINHA T 560

Material: Plástico

Acabamento: Branco

MODELO MD 300**TKR 2380**

GRADE FRONTAL TK MD300

Material: Plástico

Acabamento: Branco

**TKR 2381**

TAMPA LATERAL DIREITA TK MD300

Material: Alumínio

Acabamento: Branco

**TKR 2382**

TAMPA LATERAL ESQUERDA TK MD300

Material: Alumínio

Acabamento: Branco

**TKR 2383**TRINCO TAMPA
LATERAL DIREITA
TK MD 300**TKR 2384**DOBRADIÇA
INF/SUP TAMPA
LATERAL ESQ/DIR
TK MD300
(QUANT. 02)

MODELO SB II / III



TKR 2224
GRADE LATERAL
TK SB II, SB III
Material: Inox



TKR 2215
DOBRADIÇA GRADE
LATERAL LADO DIREITO
TK SB II, SB III
(QUANT. 01)



TKR 2216
DOBRADIÇA GRADE
LATERAL LADO ESQUERDO
TK SB II, SB III
(QUANT. 01)



TKR 2239
CAPÔ FRONTAL SUPERIOR TK SB II, SB III
Material: Fibra
Acabamento: Cinza (fundo)



TKR 2252
TRANCA DO CAPÔ LADO
DIREITO TK SB II, SB III
(QUANT. 01)



TKR 2253
TRANCA DO CAPÔ LADO
ESQUERDO TK SB II, SB III
(QUANT. 01)



TKR 2255
TAMPA INFERIOR TK SB II, SB III
Material: Plástico
Acabamento: Preto

MODELO SB II/III**TKR 2238**

CHAPÉU FRONTAL SUPERIOR TK SB II, SB III

Material: Fibra

Acabamento: Cinza (fundo)

**TKR 2228**TAMPA LATERAL
DIREITA TK SB II, SB III

Material: Fibra

Acabamento: Cinza (fundo)

**TKR 2215**DOBRADIÇA GRADE
LATERAL LADO DIREITO
TK SB II, SB III
(QUANT. 02)**TKR 2254**TAMPA LATERAL
ESQUERDA

TK SB III MAX +

Material: Fibra

Acabamento: Cinza (fundo)

**TKR 2229**PORTA FRONTAL
DIREITA TK SB II, SB III

Material: Fibra

Acabamento: Branco

**TKR 2246**DOBRADIÇA SUPERIOR
PORTA DIREITA

TK SB II, SB III

(QUANT. 01)

**TKR 2248**DOBRADIÇA INFERIOR
PORTA ESQ./DIR.

TK SB II, SB III

(QUANT. 01)

ESTRUTURAIIS**TKR 2301**SUPORTE INFERIOR PORTA
DIREITA TK SB II, SB III

(QUANT. 01)

**TKR 2351**SUPORTE SUPERIOR
PORTA DIREITA TK SB II, SB III

(QUANT. 01)

**TKR 2256**

PINO DA DOBRADIÇA

TK SB II, III, 190, 200, 210...

(QUANT. 01)

MODELO SB II/III



TKR 2227
PORTA FRONTAL
ESQUERDA TK SB II
Material: Fibra
Acabamento: Cinza (fundo)



TKR 2230
PORTA FRONTAL
ESQUERDA TK SB III
Material: Fibra
Acabamento: Branco



TKR 2235
SUPORTE COMPLETO
TRANCA DA PORTA
TK SB II



TKR 2236
SUPORTE COMPLETO
TRANCA DA PORTA
TK SB III

TKR 2241
JOGO DE MOLAS P/ TRANCA
DA PORTA SB II, SB III



TKR 2233
PRESILHA PUXADOR DO
SUPORTE PORTA ESQUERDA
TK SB II, SB III



TKR 2247
DOBRADIÇA SUPERIOR PORTA
ESQUERDA TK SB II, SB III
(QUANT. 01 P/ TKR2227)
(QUANT. 01 P/ TKR2230)



TKR 2248
DOBRADIÇA INFERIOR
PORTA ESQ./DIR. TK SB II, SB III
(QUANT. 01 P/ TKR2227)
(QUANT. 01 P/ TKR2230)

ESTRUTURAIS



TKR 2251
SUPORTE CENTRAL
SUPERIOR E INFERIOR
TK SB II, SB III
(QUANT. 02)



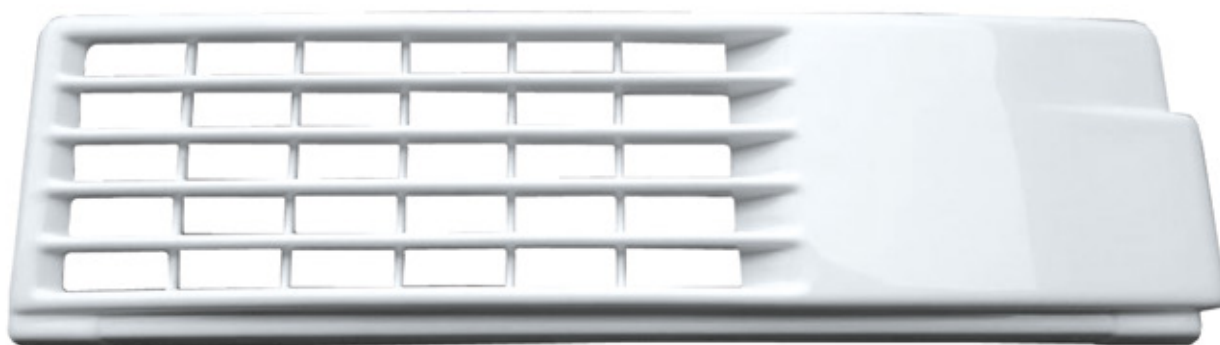
TKR 2302
SUPORTE INFERIOR
PORTA ESQUERDA
TK SB II, SB III
(QUANT. 01)



TKR 2352
SUPORTE SUPERIOR
PORTA ESQUERDA
TK SB II, SB III
(QUANT. 01)



TKR 2256
PINO DA DOBRADIÇA TK
SB II, III, 190, 200, 210...
(QUANT. 01 P/ TKR2227)
(QUANT. 01 P/ TKR2230)

MODELO V-500**TKR 2680**

GRADE FRONTAL TK V-500 (MOD. ANTIGO)

Material: Plástico

Acabamento: Branco

**TKR 2690**

GRADE FRONTAL V-500 (ASA DE GAIVOTA)

Material: Plástico

Acabamento: Branco

**TKR 2691**

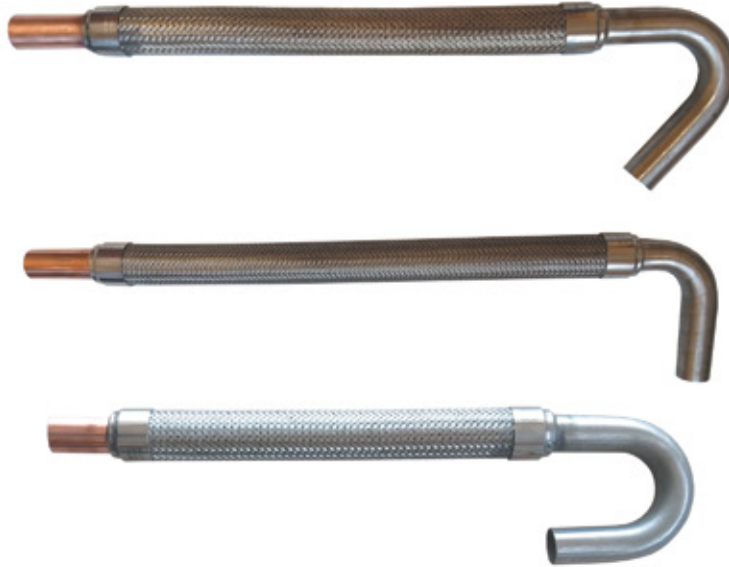
TAMPA INFERIOR CONDENSADOR V-500 (ASA DE GAIVOTA)

Material: Plástico

Acabamento: Branco

FLEXÍVEIS

SUCÇÃO



TKR 2670
FLEXÍVEL SUCÇÃO (INOX)
BAIXA PRESSÃO TK SB

TKR 2671
FLEXÍVEL SUCÇÃO (INOX)
BAIXA PRESSÃO TK SUPER II

TKR 2673
FLEXÍVEL SUCÇÃO (INOX)
BAIXA PRESSÃO TK SLX

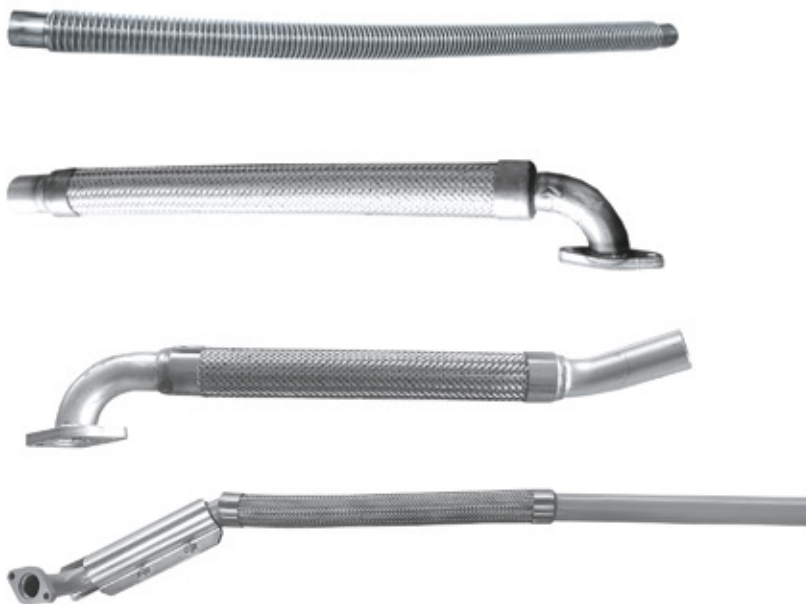
DESCARGA



TKR 2672
FLEXÍVEL DESCARGA (INOX)
ALTA PRESSÃO TK SB/SUPER II
(47,2 CM)

TKR 2675
FLEXÍVEL DESCARGA (INOX)
ALTA PRESSÃO TK SUPER II
WHISPER (53 CM)

ESCAPAMENTO



TKR 2245
FLEXÍVEL ESCAPAMENTO
(INOX) TK SUPER II

TKR 2674
FLEXÍVEL ESCAPAMENTO
(INOX) TK SB

TKR 2676
FLEXÍVEL ESCAPAMENTO
(INOX) TK SLX

TKR 2677
FLEXÍVEL SAÍDA
ESCAPAMENTO TK SUPER II

COXINS**TKR 2420**

COXIM MOTOR DIESEL (DUPLA)
TK SUPER II, TK SB

**TKR 2421**

COXIM MOTOR DIESEL (DUPLA + TUCHO)
TK SUPER II, TK SB

**TKR 2422**

COXIM MOTOR DIESEL (DUPLA + TUCHO)
TK SUPER II, TK SB

**TKR 2450**

COXIM TRASEIRO SUPERIOR PAINEL
DIGITAL APÓS 1990 TK SUPER II

**TKR 2455**

COXIM TRASEIRO SUPERIOR
(APÓS 1990) TK SB II, III, 190, 200, 210...

**TKR 2404**

KIT COXIM 8 PÇS TK
SUPER II, SB II, III, 190, 200, 210...

* Kit contém:

01 TKR2420

02 TKR2421

01 TKR2422

**TKR 2401**

KIT COXIM TK SUPER II

* Kit contém:

01 TKR2420

02 TKR2421

01 TKR2422

01 TKR2450

**TKR 2402**

KIT COXIM TK SB II, III,
190, 200, 210...

* Kit contém:

01 TKR2420

02 TKR2421

01 TKR2422

01 TKR2455

**TKR 2405**

KIT COXIM TK SLX

* KIT CONTÉM:

01 TKR2406

03 TKR2420

02 TKR2450

COXINS



TKR 2406
COXIM LATERAL TK SLX



TKR 2403
KIT COXIM TK LINHA T / MD



TKR 2454
COXIM LATERAL TK LINHA T



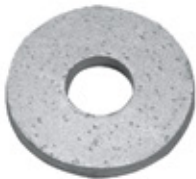
TKR 2470
PORCA AUTOTRAVANTE DO
PARAFUSO DO COXIM TK SUPER II,
SB II, III, 190, 200, 210...



TKR 2476
PARAFUSO DO COXIM 15 X 4 1/2"
TK SUPER II, SB II, III, 190, 200, 210...



TKR 2477
PARAFUSO DO COXIM M 15X5"
TK SUPER II, SB II, III, 190, 200, 210...



TKR 2480
ARRUELA DO COXIM TK SUPER II,
SB II, III, 190, 200, 210...



TKR 2490
SUPORTE DA TRAVA PARAFUSO
DO COXIM TK SUPER II, SB II, III,
190, 200, 210...



TKR 2494
SUPORTE DA TRAVA PARAFUSO DO
COXIM TK SB III, 190, 200...



TKR 2496
SUPORTE DA TRAVA PARAFUSO DO
COXIM TK SB III, 190, 200...



TKR 2456
TUCHO DO COXIM 62MM
TK SB 190, 200...



TKR 2457
TUCHO DO COXIM 47MM
TK SUPER II E SB II, III, 190, 200...

SILENCIOSOS / ESCAPAMENTOS

TKR 2291
SILENCIOSO TK MD 300 (TRUCK)



TKR 2295
SAÍDA CURVA SILENCIOSO
TK MD300 (TRUCK), T 580 A T 1280



TKR 2292
SILENCIOSO TK T 580 A T 1280
(BETTER TOGHETER) - TRUCK



TKR 2244
SILENCIOSO TK SB 190, 200,
210, 230, 310, 330...



ABRAÇADEIRA TIPO MANGOTE 20mm

TKR 2296 TAMANHO 35 A 40mm

TKR 2297 TAMANHO 39 A 47mm

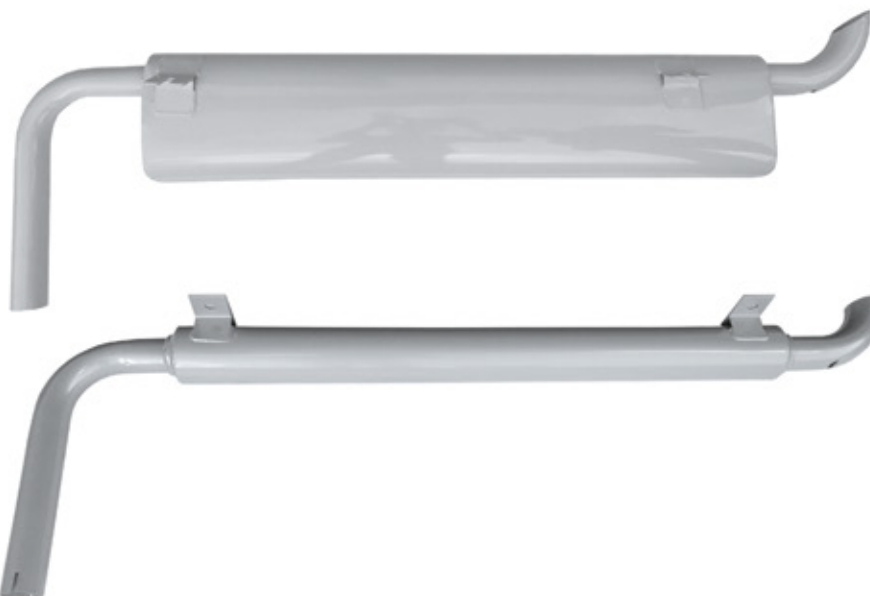
TKR 2298 TAMANHO 48 A 56mm



TKR 2204
CURVA ESCAPAMENTO
2" TK NWD30



TKR 2207
ESCAPAMENTO TK NWD30



TKR 2290
SILENCIOSO TK SUPER II WHISPER

TKR 2208
ESCAPAMENTO TK SUPER II

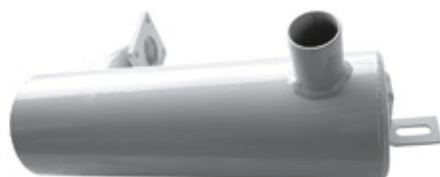
SILENCIOSOS / ESCAPAMENTOS



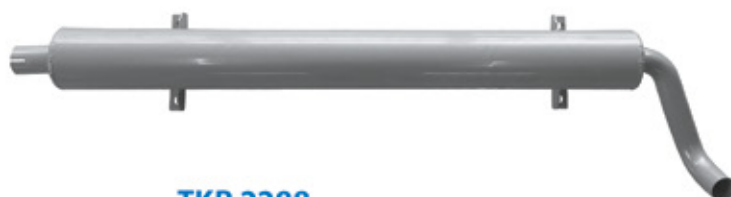
TKR 2293
SILENCIOSO CURVA LONGA
MODELO NOVO TK SB 190, 200, 210...



TKR 2294
TUBO SILENCIADOR DE
ESCAPAMENTO TK SB III, 190, 200...



TKR 2280
SILENCIOSO TK KD-II MAX



TKR 2288
SILENCIOSO TK SLX

RESERVATÓRIO DE ÁGUA



TKR 2201
RESERVATÓRIO D'ÁGUA
TK NWD30



TKR 2202
RESERVATÓRIO D'ÁGUA
TK SUPER II



TKR2306
TAMPA RESERVATÓRIO D'ÁGUA
C/RESPIRO TK/CARRIER



TKR 2305
TAMPA RESERVATÓRIO
D'ÁGUA TK

DIVERSOS

TKR 2212
ABRAÇADEIRA FILTRO AR
TK SB II, SB III



TKR 2333
SUPORTE DA BATERIA TK SB 200, 210...
TKR 2343
SUPORTE DA BATERIA TK SB II, III, 190
(02 HASTES LONGAS)



TKR 2334
SUPORTE DA
BATERIA SUPER II



TKR 2460
PARAFUSO LONGO
16CM X 1/2" ROSCA
TOTALP/ INST. AP. REF.



TKR 2270
ESTICADOR CORREIA
ALTERNADOR TK
(RETO)



TKR 2271
ESTICADOR CORREIA
ALTERNADOR TK
(CURVADO)



TKR 2272
ESTICADOR CORREIA
ALTERNADOR TK
(CURVADO COM SUPORTE)



TKR 2282
ESTICADOR CORREIA
(CURVADO LONGO)
TK SB II/III, SUPER II



TKR 2283
ESTICADOR CORREIA
(RETO) TK SB II/III, SUPER II



TKR 2273
SUPORTE ALTERNADOR TK
SB II, III, 190, 200, 210...



TKR 2274
SUPORTE ALTERNADOR COM
TUCHINHO TK SB II, III, 190, 200, 210...



TKR 2335
SUPORTE DO FILTRO
TK SB 190, 200...
(QUANT. 01)



TKR 2213
ADAPTADOR DE
2 1/8" X 2 1/4"
P/ FLEXÍVEL TK
NWD30



TKR 2240
BUCHA DO ACOPLAMENTO
DO COMPRESSOR TK 426 E 430



TKR 2205
SUPORTE TANQUE
DE COMBUSTÍVEL
210 LITROS (Ø 425MM)



TKR 2219
ALÇA SUPORTE
TANQUE DE
COMBUSTÍVEL



TKR 2345
SUPORTE PROTETOR DA
CORREIA TK SB III, 190,
200, 210...

DIVERSOS



TKR 2222
GRADE DIANTEIRA TK NWD30
Material: Inox

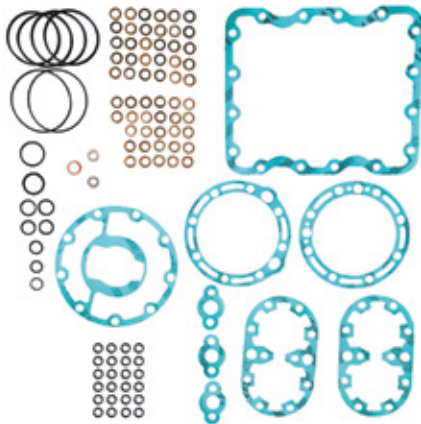


TKR 2206
ESCADA FRENTE FRIGORÍFICA
REDONDA (COMPATÍVEL
COM RANDON)
Material: Aço
Acabamento: Prata

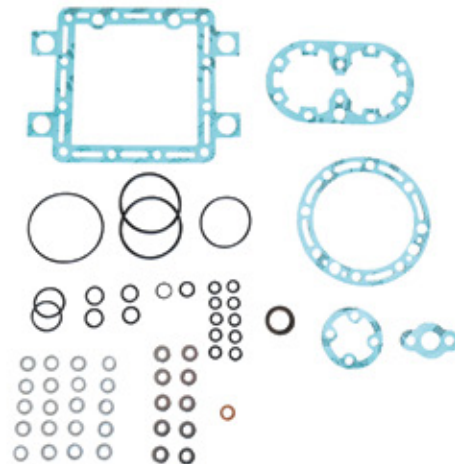


TKR 2234
ESCADA FRENTE FRIGORÍFICA
TUBO 1" RED. (COMPATÍVEL
COM BOREAL)
Material: Aço
Acabamento: Branco

JUNTAS



TKR 2890
JOGO DE JUNTAS DO
COMPRESSOR (COMPLETO)
TK 426/430



TKR 2895
JOGO DE JUNTAS DO
COMPRESSOR (COMPLETO)
TK X214



TKR 2891
JUNTA DESCARGA (COLETOR)
COMPRESSOR TK 426/430/X214
(JOGO 10 UNIDADES)



TKR 2892
JUNTA CABEÇOTE
COMPRESSOR TK 426/430/X214
(JOGO 10 UNIDADES)

MOLDURAS E VISORES

TKR 2610
CONJUNTO MOLDURA/VISOR/
BORRACHA/MOLA DO
PAINEL MOD TG VI



TKR 2601
VISOR DO PAINEL
MODELO TG VI



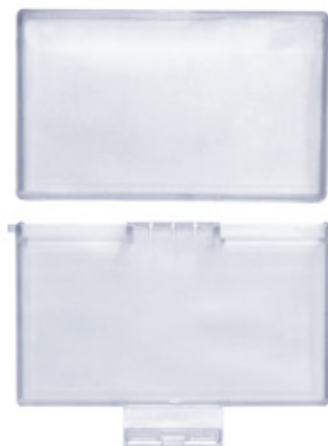
TKR 2603
MOLDURA DO VISOR DO
PAINEL MODELO TG VI



TKR 2606
BORRACHA DE VEDAÇÃO
DA MOLDURA MODELO
TG VI



TKR 2611
CONJUNTO MOLDURA/VISOR/
BORRACHA/MOLA DO PAINEL
MOD MP VI/UP IV



TKR 2602
VISOR DO PAINEL MODELO
MP VI/UP IV



TKR 2605
MOLDURA DO VISOR DO
PAINEL MODELO MP VI/UP IV



TKR 2607
BORRACHA DE VEDAÇÃO DA
MOLDURA MODELO MP VI/UP IV



TKR 2609
CONJUNTO VISOR/MOLA
MODELO TG V



TKR 2604
MOLA DO VISOR MODELO
TGV | TGVI | MPVI | UPIV

ADESIVOS



TKR 2620
ADESIVO DO PAINEL TK
MOD SMART REEFER



TKR 2621
ADESIVO DO PAINEL
TK MOD TGV



TKR 2622
ADESIVO DO PAINEL
TK MOD TGV



TKR 2623
ADESIVO DO PAINEL
TK MOD SUPER II MAX +



TKR 2624
ADESIVO DO PAINEL
TK MOD SUPER II SR+

TUBOS DE COBRE**TKR 2640**

TUBO DE COBRE DA DESCARGA
(SAÍDA DO FLEXÍVEL) MODELO
TK SB III, 190, 200, 210...

**TKR 2641**

TUBO DE COBRE DA DESCARGA
TK SUPER II 190 (MODELO NOVO)

**TKR 2642**

TUBO DE COBRE DA DESCARGA
TK SUPER II (MODELO ANTIGO)

**TKR 2643**

TUBO DE COBRE SAÍDA DA VÁLVULA
DE 3 VIAS MODELO TK SUPER II

**TKR 2650**

SUP FIXAÇÃO DO TUDO DE COBRE
DA DESGARGA (SAÍDA DO FLEXÍVEL)
TK SB III, 190, 200...

**TKR 2651**

"U" DO SUPORTE FIXAÇÃO TUBO
DE COBRE DA DESCARGA
(SAÍDA DO FLEXÍVEL)
TK SB III, 190, 200, 210...

**TKR 2644**

TUBO DE COBRE DA ENTRADA
DO CONDENSADOR TK SB 190, 200...

POLIAS**TKR 2860**

POLIA C/RANHURAS
(SEM PARAF) TK SLX

**TKR 2861**

POLIA LISA
(SEM PARAF) TK SLX

MODELO XARIOS 500/600**CAR 2501**

TAMPA LATERAL DIREITA
CARRIER XARIOS 500, 600

Material: Plástico
Acabamento: Branco

**CAR 2502**

TAMPA LATERAL ESQUERDA
CARRIER XARIOS 500, 600

Material: Plástico
Acabamento: Branco

**CAR 2503**

GRADE FRONTAL COM PARTE DA TAMPA
SUPERIOR CARRIER XARIOS 500, 600

Material: Plástico
Acabamento: Preto (grade) e Branco (parte superior)

**CAR 2504**

TAMPA INFERIOR CARRIER XARIOS 500, 600

Material: Plástico
Acabamento: Branco

MODELO 1800, 2100**CAR 2702**

PORTA LATERAL DIREITA
CARRIER 1800, 2100...
Material: Plástico
Acabamento: Branco

**CAR 2700**

GRADE FRONTAL CARRIER 1800, 2100...
Material: Plástico
Acabamento: Preto

**CAR 2705**

PORTA LATERAL ESQUERDA
CARRIER 1800, 2100...
Material: Plástico
Acabamento: Branco

**CAR 2703**

PORTA FRONTAL DIREITA
CARRIER 1800, 2100...
Material: Plástico
Acabamento: Branco

**CAR 2704**

PORTA FRONTAL ESQUERDA
CARRIER 1800, 2100...
Material: Plástico
Acabamento: Branco

**CAR 2730**

TRINCO EXT CROMADO TAMPA
LAT DIR CARRIER 1800, 2100...

**CAR 2732**

TRINCO EXT CROMADO TAMPA
LAT/PORTA FRONTAL ESQ
CARRIER 1800, 2100...

MODELO 1800, 2100...

		TKR 2702	TKR 2703	TKR 2704	TKR 2705
ACOMPANHAM AS TAMPAS	 CAR 2709 DOBRADIÇA FIXAÇÃO TAMPA/PORTA ESQUERDA INFERIOR	-	-	1	1
	 CAR 2710 DOBRADIÇA FIXAÇÃO TAMPA/PORTA DIREITA INFERIOR	1	1	-	-
	 CAR 2711 DOBRADIÇA FIXAÇÃO PORTAS FRONTAIS ESQUERDA/DIREITA SUPERIOR	-	1	1	-
	 CAR 2712 DOBRADIÇA FIXAÇÃO TAMPAS LATERAIS ESQUERDA/DIREITA SUPERIOR	1	-	-	1
	 CAR 2713 PINO DA DOBRADIÇA FIXAÇÃO TAMPAS/PORTAS ESQUERDA/DIREITA SUPERIOR	1	1	1	1
	 CAR 2714 APOIO PINO DA DOBRADIÇA TAMPAS/PORTAS DIREITA SUPERIOR	1	1	-	-
	 CAR 2715 SUPORTE FIXAÇÃO DOBRADIÇA PORTAS FRONTAIS INF/SUP ESQUERDA/DIREITA	-	1	1	-
	 CAR 2716 SUPORTE FIXAÇÃO DOBRADIÇA TAMPAS LATERAIS INF/SUP ESQUERDA/ DIREITA	1	-	-	1
	 CAR 2717 APOIO PINO DA DOBRADIÇA TAMPAS/PORTAS ESQUERDA SUPERIOR	-	-	1	1
	 CAR 2725 SUPORTE INFERIOR LATERAL ESQUERDA/DIREITA	1	-	-	1
	 CAR 2726 TRINCO PORTA FRONTAL ESQUERDA/ TAMPAS LATERAIS ESQUERDA/DIREITA	2	-	2	2
	 CAR 2727 SUP APOIO TRINCO PORTA FRONTAL ESQUERDA/ TAMPAS LATERAIS ESQUERDA/DIREITA	2	-	2	2

ESTRUTURAIS


CAR 2720
BATENTE INFERIOR
PORTA FRONTAL



CAR 2721
SUPORTE INFERIOR FRONTAL
ENTRE PORTAS COM BATENTE



CAR 2722
SUPORTE SUPERIOR FRONTAL
ENTRE PORTAS COM BATENTE

MODELO SUPRA 750/760

CAR 2521
TAMPA LATERAL DIREITA
CARRIER SUPRA 750/760
Material: Plástico
Acabamento: Branco



CAR 2528
DOBRADIÇA FIXAÇÃO TAMPA
LATERAL DIREITA INF/SUP
CARRIER SUPRA 750/760
(QUANT. 02)



CAR 2520
TAMPA LATERAL ESQUERDA
CARRIER SUPRA 750/760
Material: Plástico
Acabamento: Branco



CAR 2522
GRADE FRONTAL CARRIER SUPRA 750/760
Material: Plástico
Acabamento: Preto



CAR 2523
TAMPA INFERIOR CARRIER SUPRA 750/760
Material: Plástico
Acabamento: Branco

MODELO SUPRA 550



CAR 2529

GRADE FRONTAL CARRIER SUPRA 550

Material: Plástico

Acabamento: Preto

FLEXÍVEIS



CAR 2570

FLEXÍVEL COM FLANGE ENTRADA
SILENCIOSO CARRIER X2100A



CAR 2572

FLEXÍVEL SUÇÇÃO (INOX) BAIXA
PRESSÃO CARRIER 2100



CAR 2573

FLEXÍVEL DESCARGA (INOX) ALTA
PRESSÃO CARRIER 2100

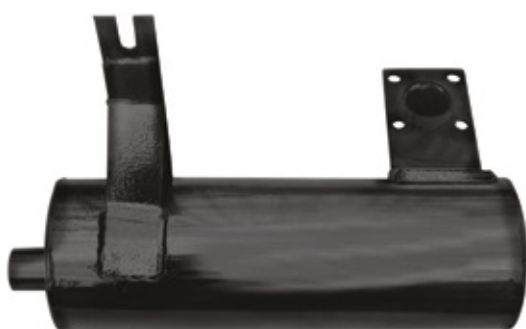


CAR 2576

FLEXÍVEL SUÇÇÃO (INOX) BAIXA PRESSÃO
CARRIER SUPRA 750/760/860

SILENCIOSOS / ESCAPAMENTOS

CAR 2550
SILENCIOSO CARRIER X2100A



CAR 2552
SILENCIOSO CARRIER SUPRA MOTOR CT3 722/744/750/760



CAR 2551
SILENCIOSO CARRIER SUPRA MOTOR CT2 550/560



CAR 2571
SAÍDA CURVA SILENCIOSO
CARRIER SUPRA CT2/CT3

COXINS / DIVERSOS

CAR 2535
KIT COXIM CARRIER 2100



CAR 2530
ESTICADOR DA CORREIA
CARRIER SUPRA 550

RESERVATÓRIO DE ÁGUA



CAR 2581

RESERVATÓRIO D'ÁGUA COM TAMPA
CARRIER X2 2100A, X2 2100APX, X4 7300,
X4 7500, EXTRA XT (APÓS 2006), ULTRA XT
(APÓS 2006), ULTRA XTC (APÓS 2006),
X2 1800, X2 2100, VECTOR



TKR2306

TAMPA RESERVATÓRIO D'ÁGUA
C/RESPIRO TK/CARRIER

EMBREAGEM



CAR 2544

PINO INTERNO DA BUCHA DA
EMBREAGEM CARRIER SUPRA



CAR 2545

MOLA DA EMBREAGEM
CARRIER SUPRA



CAR 2546

TAMPA DA EMBREAGEM
CARRIER SUPRA



📍 Rua Padre Feijó, nº 1545
São Marcos - RS | Cep: 95190-000

☎️ (54) 3291.1087

📞 (54) 99170.0170

✉️ comercial@lazzacomponentes.com.br

🌐 lazza.componentes

www.lazzacomponentes.com.br